

Dell Precision Tower 3420

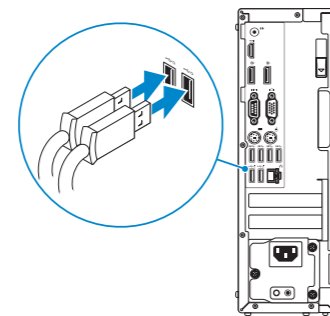
Quick Start Guide

Snelstartgids
Guide d'information rapide
Schnellstart-Handbuch
Guida introduttiva rapida



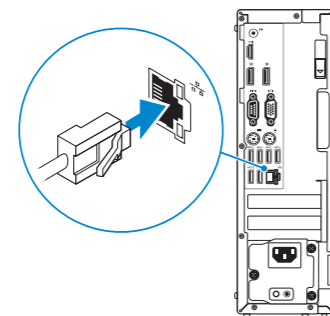
1 Connect the keyboard and mouse

Sluit het toetsenbord en de muis aan
Connectez le clavier et la souris
Tastatur und Maus anschließen
Collegare la tastiera e il mouse



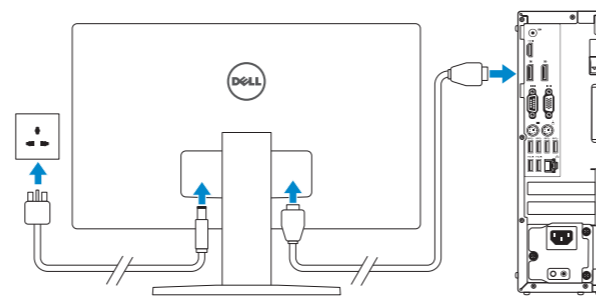
2 Connect the network cable — optional

Sluit de netwerkkabel aan (optioneel)
Connectez le câble réseau (facultatif)
Netzwerkkabel anschließen (optional)
Collegare il cavo di rete (opzionale)



3 Connect the display

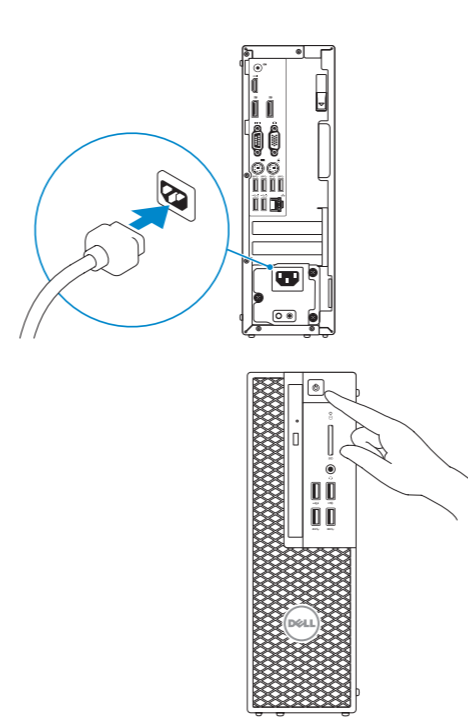
Sluit het beeldscherm aan
Connectez l'écran
Bildschirm anschließen
Collegare lo schermo



- NOTE:** If you ordered your computer with a discrete graphics card, connect the display to the discrete graphics card.
- N.B.:** Als u uw computer inclusief een discrete grafische kaart heeft gekocht, sluit u het beeldscherm aan op de discrete grafische kaart.
- REMARQUE :** si vous avez commandé l'ordinateur avec un carte graphique séparée en option, connectez l'écran au connecteur de cette carte graphique.
- ANMERKUNG:** Wenn Sie einen Computer mit separater Grafikkarte bestellt haben, schließen Sie die Anzeige über die separate Grafikkarte an.
- N.B.:** se il computer è stato ordinato con una scheda grafica discreta, collegare lo schermo alla scheda grafica discreta.

4 Connect the power cable and press the power button

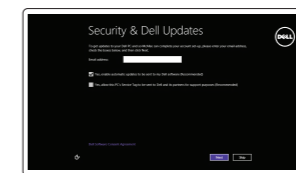
Sluit de stroomkabel aan en druk op de aan-uitknop
Connectez le câble d'alimentation et appuyez sur le bouton d'alimentation
Stromkabel anschließen und Betriebsschalter drücken
Collegare il cavo di alimentazione e premere l'Accensione



5 Finish operating system setup

Voltooi de installatie van het besturingssysteem
Terminez la configuration du système d'exploitation
Betriebssystem-Setup abschließen
Terminare la configurazione del sistema operativo

Windows 8.1



Enable security and updates

Schakel de beveiliging en updates in
Activez la sécurité et les mises à jour
Sicherheit und Aktualisierungen aktivieren
Abilitare sicurezza e aggiornamenti

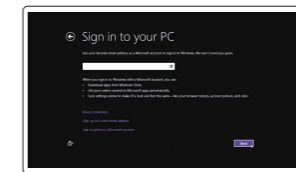


Connect to your network

Maak verbinding met uw netwerk
Connectez-vous à votre réseau
Mit dem Netzwerk verbinden
Connettere alla rete

- NOTE:** If you are connecting to a secured wireless network, enter the password for the wireless network access when prompted.

- N.B.:** Als u verbinding maakt met een beveiligd draadloos netwerk, voer dan het wachtwoord in voor toegang tot het draadloze netwerk wanneer u hierom wordt gevraagd.
- REMARQUE :** si vous vous connectez à un réseau sans fil sécurisé, saisissez le mot de passe d'accès au réseau sans fil lorsque vous y êtes invité.
- ANMERKUNG:** Wenn Sie sich mit einem geschützten Wireless-Netzwerk verbinden, geben Sie das Kennwort für das Wireless-Netzwerk ein, wenn Sie dazu aufgefordert werden.
- N.B.:** per collegarsi a una rete senza fili protetta, inserire la password di accesso alla rete senza fili quando richiesto.



Sign in to your Microsoft account or create a local account

Meld u aan bij uw Microsoft-account of maak een lokale account aan
Connectez-vous à votre compte Microsoft ou créez un compte local
Bei Ihrem Microsoft-Konto anmelden oder lokales Konto erstellen
Effettuare l'accesso al proprio account Microsoft oppure creare un account locale

Product support and manuals
Productondersteuning en handleidingen
Support produits et manuels
Produktsupport und Handbücher
Supporto prodotto e manuali

Dell.com/support
Dell.com/support/manuals
Dell.com/support/windows
Dell.com/support/linux

Contact Dell

Neem contact op met Dell | Contacter Dell
Kontaktaufnahme mit Dell | Contattare Dell

Dell.com/contactdell

Regulatory and safety

Regelgeving en veiligheid
Réglementations et sécurité
Sicherheitshinweise und Zulassungsinformationen
Normative e sicurezza

Dell.com/regulatory_compliance

Regulatory model

Wettelijk model
Modèle réglementaire
Muster-Modellnummer
Modello di conformità alle normative

D11S

Regulatory type

Wettelijk type | Type réglementaire
Muster-Typnummer | Tipo di conformità

D11S001

Computer model

Computermodel | Modèle de l'ordinateur
Computermodell | Modello computer

Dell Precision Tower 3420

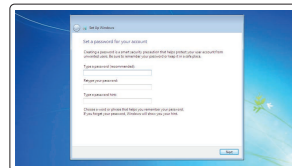


00891NA00

© 2015 Dell Inc.
© 2015 Microsoft Corporation.
© 2015 Canonical Ltd.

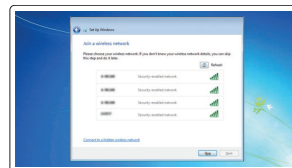
Printed in China.
2015-08

Windows 7



Set up password for Windows

Stel wachtwoord voor Windows in
Configurez un mot de passe pour Windows
Kennwort für Windows einrichten
Impostare una password per Windows



Connect to your network

Maak verbinding met uw netwerk
Connectez-vous à votre réseau
Mit dem Netzwerk verbinden
Connettere alla rete

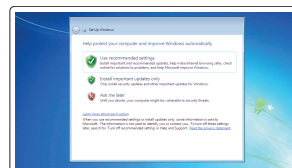
NOTE: If you are connecting to a secured wireless network, enter the password for the wireless network access when prompted.

N.B.: Als u verbinding maakt met een beveiligd draadloos netwerk, voer dan het wachtwoord in voor toegang tot het draadloze netwerk wanneer u hierom wordt gevraagd.

REMARQUE : si vous vous connectez à un réseau sans fil sécurisé, saisissez le mot de passe d'accès au réseau sans fil lorsque vous y êtes invité.

ANMERKUNG: Wenn Sie sich mit einem geschützten Wireless-Netzwerk verbinden, geben Sie das Kennwort für das Wireless-Netzwerk ein, wenn Sie dazu aufgefordert werden.

N.B.: per collegarsi a una rete senza fili protetta, inserire la password di accesso alla rete senza fili quando richiesto.



Protect your computer

Beveilig de computer
Protégez votre ordinateur
Computer schützen
Proteggere il computer

Ubuntu

Follow the instructions on the screen to finish setup.

Volg de instructies op het scherm om de setup te voltooien.

Suivez les instructions qui s'affichent pour terminer la configuration.

Folgen Sie den Anweisungen auf dem Bildschirm, um das Setup abzuschließen.

Seguire le istruzioni visualizzate sullo schermo per terminare la configurazione.

Locate Dell apps in Windows 8.1

Zoek Dell-apps in Windows 8.1

Localisez vos applications Dell dans Windows 8.1

Ihre Dell-Apps in Windows 8.1 ausfindig machen

Individuare le app Dell in Windows 8.1



Register My Device

Register your computer

Registreeer de computer | Enregistrez votre ordinateur
Computer registrieren | Registrare il computer



Dell Backup and Recovery

Backup, recover, repair, or restore your computer

Maak een back-up van de computer en herstel of repareer uw computer
Effectuez une sauvegarde, récupération, réparation ou restauration de votre ordinateur
Computer sichern, wiederherstellen oder reparieren
Effettuare il backup, il recupero, la riparazione o il ripristino del computer



Dell Data Protection | Protected Workspace

Protect your computer and data from advanced malware attacks
Bescherm uw computer en gegevens tegen geavanceerde malware-aanvallen

Protégez votre ordinateur et vos données contre les virus et les logiciels malveillants

Schützen Sie Ihren Computer und Ihre Daten vor modernen Malware-Angriffen

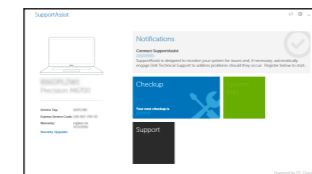
Proteggere il computer e i dati dagli attacchi di malware avanzato



SupportAssist

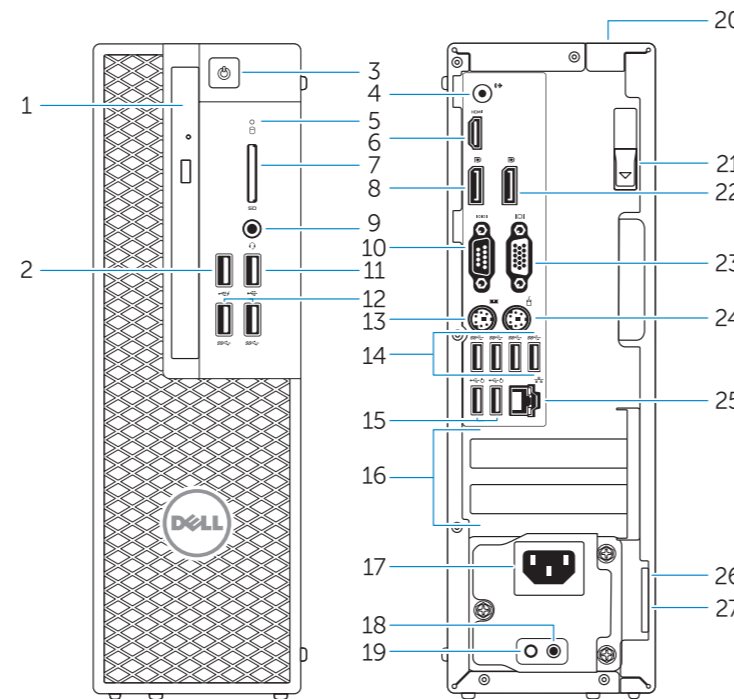
Check and update your computer

Controleer de computer en werk deze bij
Recherchez des mises à jour et installez-les sur votre ordinateur
Computer überprüfen und aktualisieren
Verificare e aggiornare il computer



Features

Kenmerken | Caractéristiques | Funktionen | Funzioni



1. Optical drive
2. USB 2.0 connector with PowerShare
3. Power button
4. Line-out connector
5. Hard-drive activity light
6. HDMI connector
7. SD card reader (Optional)
8. DisplayPort connector
9. Headset connector
10. Serial port connector
11. USB 2.0 connector
12. USB 3.0 connectors
13. PS/2 keyboard connector
14. USB 3.0 connectors

1. Optisch station
2. USB 2.0-connector met PowerShare
3. Aan-uitknop
4. Lijnuitgang
5. Activiteitenlampje vaste schijf
6. HDMI-connector
7. SD-kaartlezer (optioneel)
8. DisplayPort-connector
9. Headsetconnector
10. Serielle poortconnector
11. USB 2.0-aansluiting
12. USB 3.0-aansluitingen
13. PS/2-toetsenbordconnector
14. USB 3.0-aansluitingen

15. USB 2.0 connectors (supports ACPI S5 wakeup)
16. Expansion-card slots
17. Power-cable connector
18. Power-supply diagnostic button
19. Power-supply diagnostic light
20. Cable-icover lock slot
21. Release latch
22. DisplayPort connector
23. VGA port connector (Optional)
24. PS/2 mouse connector
25. Network connector
26. Security cable slot
27. Padlock ring

15. USB 2.0-connectoren (ondersteunt activering via ACPI S5)
16. Uitbreidingskaartsleuven
17. Netsnoerconnector
18. Diagnostische knop voeding
19. Diagnostisch lampje voeding
20. Sleuf voor vergrendeling Kabelafdekking
21. Vergrendeling
22. DisplayPort-connector
23. VGA-poortconnector (optioneel)
24. PS/2-muisconnector
25. Netwerkaansluiting
26. Sleuf voor beveiligingskabel
27. Padlock-ring

1. Lecteur optique
2. Port USB 2.0 avec PowerShare
3. Bouton d'alimentation
4. Port sortie ligne
5. Voyant d'activité du disque dur
6. Port HDMI
7. Lecteur de carte SD (en option)
8. Port DisplayPort
9. Port pour casque
10. Port série
11. Port USB 2.0
12. Ports USB 3.0
13. Port clavier PS/2
14. Ports USB 3.0

1. Optisches Laufwerk
2. USB 2.0-Anschluss mit PowerShare
3. Betriebsschalter
4. Leitungsausgangsanschluss (Line-Out)
5. Festplattenaktivitätsanzeige
6. HDMI-Anschluss
7. SD-Kartenleser (optional)
8. Kopfhöreranschluss
9. Serieller Anschluss
10. USB 2.0-Anschluss
11. USB 2.0-Anschlüsse
12. USB 3.0-Anschlüsse
13. PS/2-Tastaturanschluss
14. USB 3.0-Anschlüsse

15. Ports USB 2.0 (compatibles sortie de veille ACPI S5)
16. Logements pour carte d'extension
17. Port d'alimentation
18. Bouton de diagnostic d'alimentation
19. Voyant de diagnostic d'alimentation
20. Emplacement pour verrou Cable-icover
21. Loquet de dégagement
22. Port DisplayPort
23. Port VGA (en option)
24. Port souris PS/2
25. Port réseau
26. Fente pour câble de sécurité
27. Anneau pour cadenas

15. USB 2.0-Anschlüsse (unterstützen ACPI S5-Wakeup)
16. Erweiterungskartensteckplätze
17. Stromkabelanschluss
18. Diagnosetaste der Stromversorgung
19. Diagnoseanzeige Stromversorgung
20. Sicherheitsschloss für Kabelabdeckung
21. Entriegelungsriegel
22. DisplayPort-Anschluss
23. VGA-Anschluss (optional)
24. PS/2-Mausanschluss
25. Netzwerkanschluss
26. Sicherheitskabeleinschub
27. Ring für das Vorhängeschloss

1. Unità ottica
2. Connettore USB 2.0 con PowerShare
3. Accensione
4. Connettore della linea di uscita
5. Indicatore di attività del disco rigido
6. Connettore HDMI
7. Lettore scheda SD (opzionale)
8. Connettore DisplayPort
9. Connettore auricolare
10. Connettore porta seriale
11. Connettore USB 2.0
12. Connettori USB 3.0
13. Connettore tastiera PS/2
14. Connettori USB 3.0

NOTE: An upgrade from Windows 7 32-bit to Windows 10 will require a manual installation of the system drivers. For latest drivers, visit dell.com/support.

N.B.: Voor een upgrade van Windows 7 32-bits naar Windows 10 is handmatige installatie van de systeemstuurprogramma's vereist. Ga voor de nieuwste stuurprogramma's naar dell.com/support.

REMARQUE : une mise à jour de Windows 7 32 bits à Windows 10 nécessite une installation manuelle des pilotes systèmes. Vous pouvez trouver les derniers pilotes à l'adresse dell.com/support.

ANMERKUNG: Ein Upgrade von Windows 7 (32 Bit) auf Windows 10 erfordert die manuelle Installation der Systemtreiber. Die neusten Treiber finden Sie unter dell.com/support.

N.B.: un aggiornamento da Windows 7 32-bit a Windows 10 richiede l'installazione manuale dei driver di sistema. Per i driver più recenti visitare dell.com/support.

15. Connettori USB 2.0 (supporto risveglio ACPI S5)
16. Slot delle schede di espansione
17. Connettore del cavo di alimentazione
18. Pulsante di diagnostica dell'alimentatore
19. Indicatore di diagnostica dell'alimentatore
20. Blocco di protezione del cavo
21. Dispositivo di sblocco
22. Connettore DisplayPort
23. Connettore porta VGA (opzionale)
24. Connettore mouse PS/2
25. Connettore di rete
26. Slot per cavo di sicurezza
27. Anelli di sicurezza